

INSTITUTUL TURC DE STANDARDIZARE (TSE)
PREȘEDINȚIA CENTRULUI DE ÎNCERCĂRI ȘI CALIBRARE AL TSE
Președinția Grupului de Laboratoare Chimice și Electrotehnice
Direcția Laboratoarelor Regiunii Ege

Adresă: 8780/1 Sokak No: 5, Çiğlı/İZMİR
Tel: +90 (232) 376 24 25 Fax: +90 (232) 386 15 10 E-mail: egebolgelab@tse.org.tr Web: www.tse.org.tr

AB-0001-T
260326
06-15

RAPORT DE INSPECȚIE ȘI ÎNCERCĂRI

Solicitant : **DIRECȚIA DE CERTIFICĂRI ISTANBUL**
(Denumire, Adresă, Oraș etc.) (Specialist Certificări: SUNA YILDIZELİ)
(YAPI ENERJİ YALITIM MALZEMELERİ SAN. VE TİC. A.Ş. : Şifa Mah. Yanyol Cad. No: 14 gülkar depoları a1 blok Tuzla/İSTANBUL)

Data/Nr. Comandă Încercare : **16.03.2015 / 125671**

Descriere mostră : MORTAR TENCUIALĂ PREPARATĂ CARE ASIGURĂ IZOLAȚIE TERMICĂ, STYRONIT,
(Fel, Marcă, Tip, Natură, Model etc.) STY160, - , - , 1,00 sac

Data primire mostră : **16.03.2015**

Data realizării încercărilor : **16.03.2015 – 22.06.2015**

Standardul/Metoda aplicat/ă : TS EN 13823:2010 : 2011-01 Încercări cu privire la reacția la foc a produselor pentru construcții – Produse pentru construcții în afară de pardoseli, supuse efectului termic produs cu un singur element de aprindere

Nr. Pagini Raport : **7**

Explicații :

Instituția de acreditare din Turcia (TÜRKAK) a semnat cu Uniunea Cooperării Europene de Acreditare (AE) și Uniunea Internațională de Acreditare a Laboratoarelor (ILAC) un acord de recunoaștere reciprocă a rapoartelor de încercări.

Rezultatele încercărilor și/sau măsurătorilor, impreciziile măsurătorilor extinse (în caz că există) și metodele de încercare au fost prezentate în paginile următoare care sunt parte integrantă a prezentului raport.

Ștampilă	Data	Responsabil Încercări	Verificat de	Aprobat de
Ștampilă laborator	22/6/2015	(semnătură olografă ilizibilă)	(semnătură olografă ilizibilă)	(semnătură olografă ilizibilă)
		Önder Volkan BALCI Tehnician	Tacettin AKGÜN Șef Serv. Tehnic (Interimar)	Şahap Gürler PAŞA Director Laborator

Prezentul raport nu poate fi copiat parțial și multiplicat fără aprobarea scrisă a laboratorului. Rapoartele nesemnate și fără ștampilă nu sunt valabile. Prezentul raport este valabil numai pentru proba supusă încercării și nu ține loc de "Certificat de Produs"

TS EN 13823:2010

**ÎNCERCĂRI CU PRIVIRE LA REACȚIA LA FOC A PRODUSELOR PENTRU CONSTRUCȚII
PRODUSE PENTRU CONSTRUCȚII ÎN AFARĂ DE PARDOSELI, SUPUSE EFECTULUI TERMIC
PRODUS CU UN SINGUR ELEMENT DE APRINDERE**

Președinția Centrului de Laboratoare pentru Încercări și
Calibrare
Președinția Grupului de Lab. Electrotehnice și Utilaje
Laboratorul EX

Adresa / Adresele:

Tariş Pamuk Depoları Arkası Çiğli / İzmir

Decizii ce vor fi luate în urma inspecțiilor și încercărilor:

Dacă regula/încercarea respectivă nu trebuie aplicată mostrei (nu se aplică mostrei) : NU
Dacă mostra testată corespunde regulilor (a trecut) : G
Dacă mostra testată nu corespunde regulilor (a picat) : K
Dacă din varii motive există vreo regula/încercare ne aplicată (nu s-a putut realiza) : Y

Evaluări generale:

- Prezentul raport a fost întocmit în trei exemplare.
- Prezentul raport nu poate fi multiplicat fără aprobarea TSE.
- Prezentul raport este valabil doar pentru mostra/mostrele încercate.
- Prin sintagma “vezi explicațiile” se face trimitere la explicația prezentată în anexa raportului.
- Prin sintagma “vezi tabelul anexă” se face trimitere la tabelul prezentat în anexa raportului.
- În prezentul raport, zecimalele au fost separate cu punct.
- Fiecare pagină a prezentului raport a fost parafată de persoana/persoanele care au realizat încercarea și are aplicată ștampila albastră a unității respective. Rapoartele nesemnate și neștampilate nu sunt valabile.

YAPI ENERJİ YALITIM MALZEMELERİ SAN. VE TİC. A.Ş.

Produsul ”STYRONIT”, cod produs ”STY 160”

Mortar pentru tencuială grosieră care asigură izolație termică (T1)

(TS EN 998 - 1)



Prezentul raport nu poate fi copiat parțial și multiplicat fără aprobarea scrisă a laboratorului. Rapoartele nesemnate și fără ștampilă nu sunt valabile. Prezentul raport este valabil numai pentru proba supusă încercării și nu ține loc de “Certificat de Produs”

1. DESCRIEREA METODEI DE TESTARE

Încercări: TS EN 13823:ianuarie 2011 – încercare produselor pentru construcții cu privire la reacția la foc a fost realizată conform standardului “produse pentru construcții în afară de pardoseli, supuse efectului termic produs cu un singur element de aprindere”

2. DESCRIEREA MOSTREI

Data primirii mostrei : **16.03.2015**

Descrierea mostrei : **Mortar pentru tencuială grosieră care asigură izolație termică (T1)**

Denumirea firmei producătoare : **YAPI ENERJİ YALITIM MALZEMELERİ SAN. VE TİC. A.Ş.**

Data producerii mostrei : ---

Denumirea firmei care a solicitat testarea: **DIRECȚIA DE CERTIFICĂRI ISTANBUL**

Marca mostrei : **Marca ”STYRONIT”, cod produs ”STY160”**

Declarația firmei :

Mostră:	Valori Nominale (*)	Valori măsurate (**)
Grosime (mm)	15 – 70 mm	15 și 70 mm (aplicat)
Masă pe unitate de suprafață (g/m ²)		-
Densitate (Kg/m ³)	280 ± 25 Kg/m ³	-

(*) Valori declarate de firmă

(**) Valori confirmate de laborator

Începerea condiționării: 16.03.2015

Finalizarea condiționării: 19.06.2015 (TS EN 1328 Articolul 4.3. A.)

(semnătură olografă ilizibilă și ștampilă)

3. REZULTATE ȘI OBSERVAȚII

Data încercării: 19.06.2015

Presiunea ambientală: 103000 Pa

Umiditatea relativă ambientală: 50%

Temperatura ambientală: 23 °C

a) Valori măsurate:

Numeralele mostrei încercate:	M1	M2	M3
Coeficient de extindere a focului FIGRA 0,2 (W/s)	0	3,6	3,0
Căldură degajată THR600s (MJ)	0,1	0,9	0,5
Viteza de extindere a fumului SMOGRA (m ² /s ²)	0	0	0
Total cantitate fum degajată TSP600s (m ²)	3,8	0,9	4,2

b) Observații

Numeralele mostrei încercate:	M1	M2	M3
Extinderea pe lungime a flăcării laterale	Nu	Nu	Nu
Bucăți aprinse sau scântei f < 10s f > 10s	Nu	Nu	Nu
Aprinderea suprafeței	Da	Da	Da
Extinderea fumului din mostră în camera de încercări	Nu	Nu	Nu
Ruperea de bucăți din mostră	Nu	Nu	Nu
Crăpături la colț (datorită faptului că plăcile de sprijin nu sunt prinse între ele)	Nu	Nu	Nu
Finalizare prematură a încercării	Nu	Nu	Nu
Deteriorarea sau ruperea mostrei	Nu	Nu	Nu

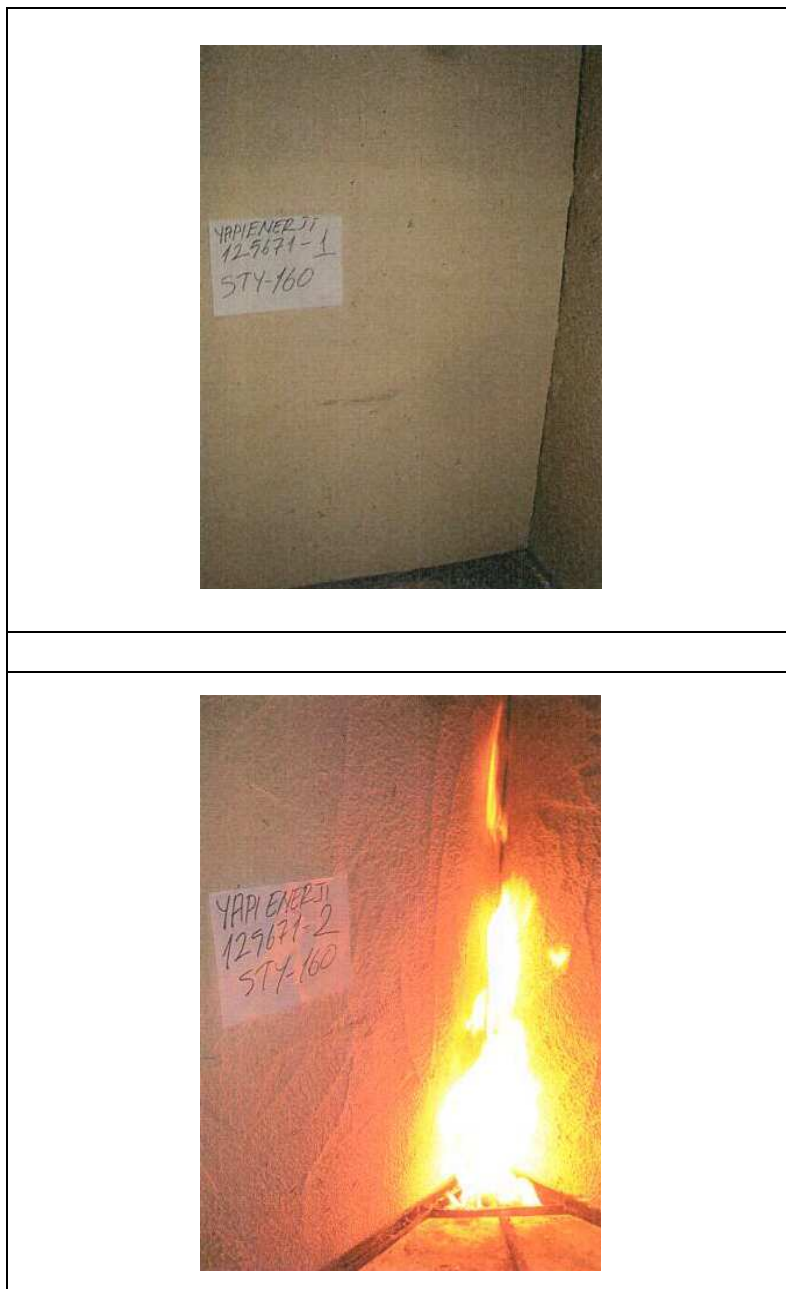
c) Rezumatul rezultatelor testării:

Această încercare nu a avut în vedere doar un singur criteriu de evaluare a potențialului pericol de aprindere al unui produs utilizat și a fost aplicată unei mostre de încercare din produsul respectiv în condiții speciale. Rezultatele acestui test sunt valabile pentru proba încercată.

Valoarea medie a coeficientului de extindere a focului FIGRA 0,2 (W/s)	2,2
Căldură medie degajată THR600s (MJ)	0,6
Viteza medie de extindere a fumului SMOGRA (m ² /s ²)	0
Total cantitate medie de fum degajată TSP600s (m ²)	3,0
Extindere laterală a flăcării LFS < până la margine (mm)	Nu
Picături/bucăți aprinse ≤ 10s	Nu
Picături/bucăți aprinse > 10s	Nu

(semnătură olografă ilizibilă și ștampilă)

Fotografiile Mostrei Testate



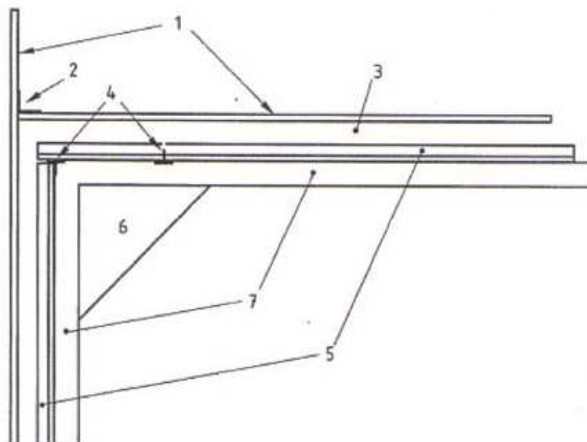
(semnătură olografă ilizibilă și ștampilă)

Caracteristici de montaj

TS EN 13823/Martie 2010 Articolul 5.3 Așezarea brațelor mostrei pe căruciorul de încercări

Brațul scurt 1500 x 500 mm și brațul lung 1500 x 1000 mm: grosime de 12 mm cu densitate de 750 Kg/m³ pe plăci de silicat de calciu. La încercarea 1 s-a aplicat 1 strat de mortar cu grosime de 15 mm, la încercările 2 și 3 s-au aplicat 2 straturi de mortar cu grosime totală de 70 mm.

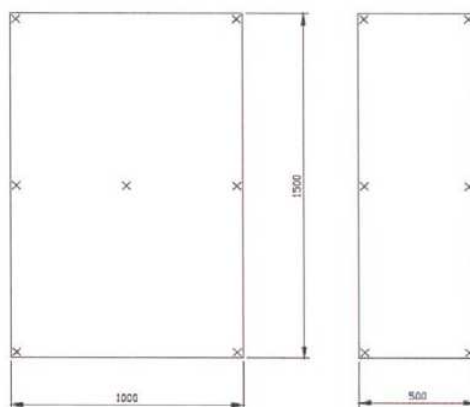
Plăcile de sprijin s-au așezat între aripile scurte și lungi, iar între paneele nu s-a lăsat spațiu liber.



Explicații:

- 1 Placă de sprijin
- 2 Profil L
- 3 Spațiu de aerisire
- 3 Articulații
- 4 Brațele mostrei
- 6 Bec
- 7 Profil U

(*) Desenul nu este la scară



ARIPA LUNGĂ

ARIPA SCURTĂ

(semnătură olografă ilizibilă și ștampilă)

REZULTAT

Această încercare a fost realizată în condiții speciale pentru a stabili modul de comportament al unui produs. Nu este un criteriu absolut de evaluare cu privire potențialul pericol de incendiu al unui produs în condiții reale de utilizare.

O mostră **mortar pentru tencuială grosieră care asigură izolație termică (T1)** a produsului marca **"STYRONIT"**, cod produs **"STY160"** fabricat de firma **YAPI ENERJİ YALITIM MALZEMELERİ SAN. VE TİC. A.Ş.** a fost inspectată și încercată potrivit standardului TS EN 13823:ianuarie 2011 (TS EN 998-1 Reacție la foc).

Prezentul raport realizat potrivit inspecției și încercărilor TS EN 1716 pentru solicitarea 06.2015/260327 atestă că produsul

CORESPUNDE criteriilor clasei A2 S1 d0 din tabelul 1 al standardului TS EN 13501-1/Aprilie 2013.

(semnătură olografă ilizibilă și ștampilă)

Pagina 7/7

LAB-D-FR-36 /15.08.2014 – 0

*Subsemnatul HASAN Dinci, traducător și interpret pentru limba turcă autorizat prin Autorizația Nr. 22157 eliberată potrivit Ordinului nr. 1113/C/11 Aprilie 2008 al **Ministrului Justiției** în temeiul art. 4 din Legea nr. 178 din 14 septembrie 1997, cu modificările și completările ulterioare, și autorizat de către **Consulatul General al Republicii Turcia la Constanța** potrivit ultimului paragraf al art. 75 din Legea Notarială a Republicii Turcia și art. 96 al Regulamentului de Aplicare a Legii Notariale, certific conformitatea prezentului act tradus de mine **din limba turcă în limba română**, în baza copiei scanate.*

TRADUCĂTOR
HASAN Dinci

